

DS-2TD1217B-3/PA

TELECAMERA TURRET BI-SPECTRUM MISURA TEMPERATURA CORPOREA

DeepinView^{series}



Hikvision DS-2TD1217B-3/PA Termografica Turret Camera per la misura della temperatura corporea, supporta la misura della temperatura degli oggetti con elevata precisione in real time. Questo dispositivo supporta un duplice algoritmo abbinato di AI Face Detection per la rilevazione ed il tracking del volto nella scena e la relativa misura della temperatura. Questo consente una precisa e veloce identificazione del target da misurare, riducendo drasticamente le interferenze possibili in scenari particolarmente complessi.

Funzioni del modulo Termico

- 160 × 120 risoluzione sensore, sensore alta sensibilità
- Range di temperatura: 30°C – 45°C; differenza minima misurabile: 0.1°C; Accuratezza Misura: ±0.5°C
- Risoluzione a schermo Temperatura misurata: decimo di grado 0.1°C
- Gestione di allarme per superamento della soglia impostata, invio notifiche, mail, messaggio audio

Funzioni del modulo Ottico

- Algoritmo di rilevazione del volto e tracking nella scena

Scheda Tecnica

Modulo Termico	
Sensore Immagine	Micro bolometro agli Ossidi di Vanadio
Risoluzione Max.	160 × 120 (la risoluzione dell'immagine in uscita è 320 × 240)
Intervallo Pixel	17 µm
Campo spettrale	8 µm - 14 µm
NETD	< 40 mK (25°C), F# = 1.1
Lente (Lunghezza Focale)	3.1 mm
IFOV	5.48 mrad
FOV	50° × 37.4° (H × V)
Distanza Min. messa a fuoco	0.2 m
Apertura	F1.1
Modulo Visibile	
Risoluzione Max. Immagine	2688 × 1520
Sensore Immagine	1/2.7" Progressive Scan CMOS
Illuminazione Min.	Color: 0.0089 Lux @ (F1.6, AGC ON), B/W: 0.0018 Lux @ (F1.6, AGC ON)
Velocità otturatore	1s to 1/100,000s
Lente (Lunghezza Focale)	4 mm
FOV	84° × 44.8°(H × V)
WDR	120 dB
Day & Night	Filtro IR rimuovibile automaticamente
Funzioni Immagine	
Fusione Immagine Bi-spectrum	Unisce alla visualizzazione termica i dettagli dell'ottica visibile
Picture in Picture	Combina i dettagli del PIP (Picture in Picture) dell'immagine termica e ottica, sovrappone l'immagine termica all'immagine ottica
Smart Function	
VCA (Video Content Analysis)	AI Face Detection
Misura Temperatura	Misura temperatura sul volto rilevato
Range Temperatura	30 °C - +45 °C
Accuratezza Temperatura	± 0.5°C
Minima Differenza Rilevata	0.1°C
Infrarosso	
Distanza IR	Fino a 15 m
IR Intensità e direzione	Regolabile automaticamente
Network	
Main Stream	Visibile: 50Hz: 25fps (2688 × 1520), 25fps (1920 × 1080), 25fps (1280 × 720) Visibile: 60Hz: 30fps (2688 × 1520), 30fps (1920 × 1080), 30fps (1280 × 720) Termico: 1280 × 720, 704 × 576, 640 × 480, 352 × 288, 320 × 240
Sub-Stream	Visibile: 50Hz: 25fps (704 × 576), 25fps (352 × 288), 25fps (176 × 144) Visibile: 60Hz: 30fps (704 × 480), 30fps (352 × 240), 30fps (176 × 120) Termico: 704 × 576, 352 × 288, 320 × 240

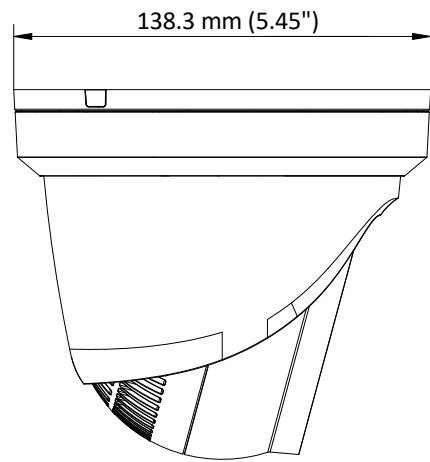
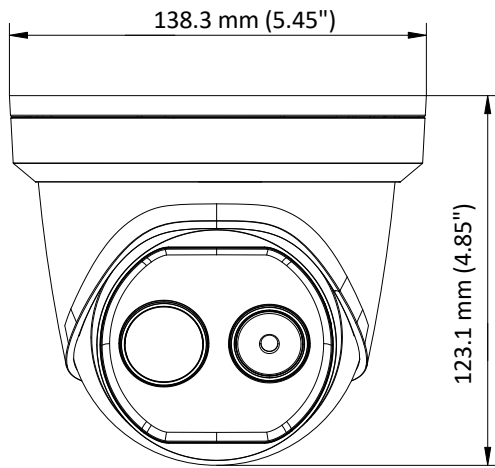
Compressione Video	H.265/H.264/MJPEG
Compressione Audio	G.711u/G.711a/G.722.1/MP2L2/G.726/PCM
Protocolli	TCP/IP, ICMP, HTTP, HTTPS, FTP, DHCP, DNS, DDNS, RTP, RTSP, RTCP, PPPoE, NTP, UPnP, SMTP, SNMP, IGMP, 802.1X, QoS, IPv6, UDP, Bonjour
Vista live simultanea	Fino a 20
Utenti/Host	Fino a 32 utenti, 3 livelli: Amministratore, Operatore, Utente
Livelli di sicurezza	Autenticazione utente (ID e PW), indirizzo MAC vincolato, HTTPS encryption, IEEE 802.1x, filtro indirizzi IP
Integrazione	
Alarm Input	1-ch ingresso (0-5 VDC)
Alarm Output	1-ch relè uscita, alarm response actions configurabile
Alarm Action	Registrazione su SD/relè uscita/cattura smart/upload FTP/link email
Audio Input	1, 3.5 mm Mic in/Line in interface. Line input: 2 - 2.4 V [p-p], output impedance: 1 K Ω \pm 10%
Audio Output	Linear level; impedenza: 600 Ω
Reset	1 Pulsante Reset
Interfacce di comunicazione	1, RJ45 10M/100M Self-adaptive Ethernet; 1, RS-485 interface
SD Memory Card	Slot MicroSD integrato, supporto MicroSD/SDHC/SDXC card (fino a 256 GB), supporta registrazione manuale/allarme
Uscita Video Analogica	1.0 V [p-p]/75 Ω , PAL/NTSC
Applicazioni Programmazione	Open-ended API, supporto ISAPI, HIKVISION SDK, e piattaforme di controllo 3 rd parti
Client	iVMS-4200, Hik-Connect
Web Browser	IE9+, chrome31-44, Firefox 30-51, Safari 5.02+ (mac)
Generale	
Lingue Menu	32 lingue Inglese, Russo, Estone, Bulgaro, Ungherese, Greco, Tedesco, Italiano, Ceco, Slovacco, Francese, Polacco, Olandese, Portoghese, Spagnolo, Rumeno, Danese, Svedese, Norvegese, Finlandese, Croato, Sloveno, Serbo, Turco, Coreano, Cinese Tradizionale, Tailandese, Vietnamesee, Giapponese, Lettone, Lituano, Portoghese (Brazile)
Alimentazione	12 VDC \pm 20%, morsettiera a due poli PoE (802.3af, class 3)
Assorbimento	12 VDC \pm 20%: 0.5 A, max. 6 W PoE (802.3af, class 3): 42.5 V to 57 V, 0.14 A to 0.22 A, max. 6.5 W
Temperatura Esercizio/Umidità	-20 °C to 50 °C 95% o meno
Livello Protezione	IP66 Standard, TVS 6000V protezione elettrica, protezione da sovratensioni, protezione dai transitori di tensione
Dimensioni	138.3 mm \times 138.3 mm \times 123.1 mm (5.45 " \times 5.45 " \times 4.85 ")
Peso	940 g (2.07 lb)
Compatibilità Ambientale	Conforme alla norma CEI EN 80601-2-59:2011, EN 55032:2015, EN 61000-3-2:2014, EN61000-3-3:2013, EN 50130-4:2011 +A1:2014



Modelli Disponibili

DS-2TD1217B-3/PA

Dimensioni



Distributore:



HIKVISION®

Hikvision Italy

Via Abruzzo 12, Z.I. S. Giacomo, 31029 Vittorio Veneto
T +39 0438 6902, F +39 0438 690299
info.it@hikvision.com

Vittorio Veneto | Roma | Milano | Bologna | Napoli | Bari

Headquarters

No.555 Qianmo Road, Binjiang District, Hangzhou 310051 China
T +86-571-8807-5998
overseasbusiness@hikvision.com

